

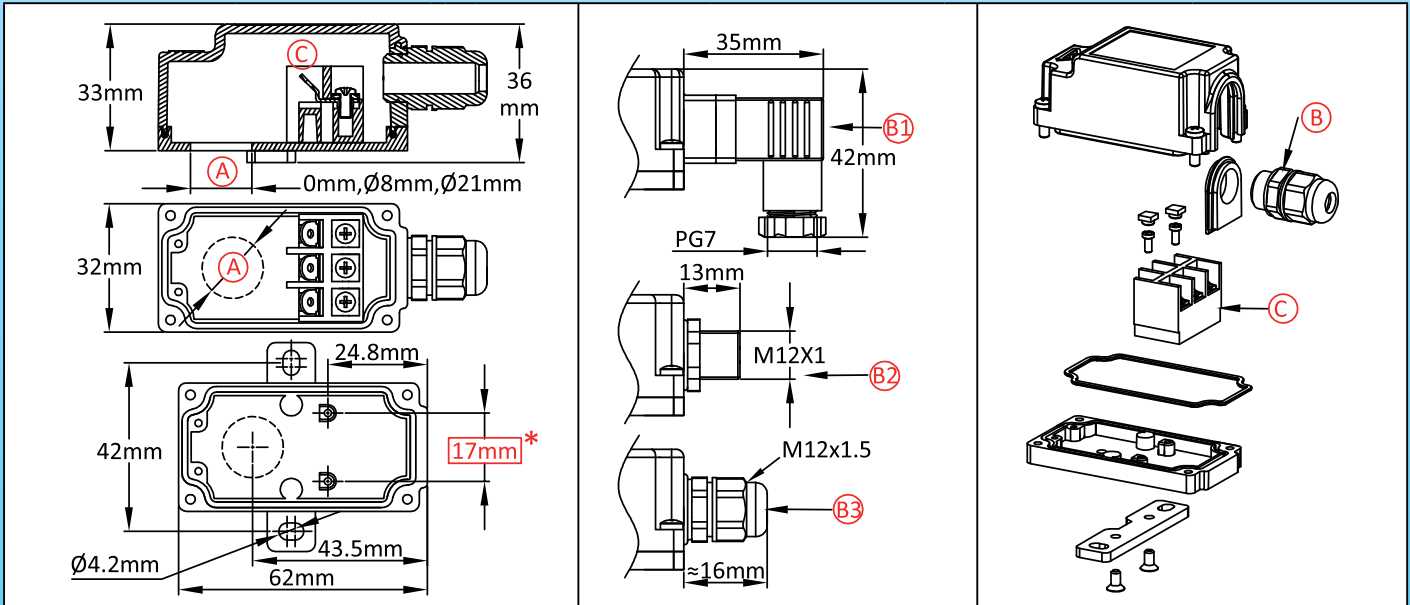
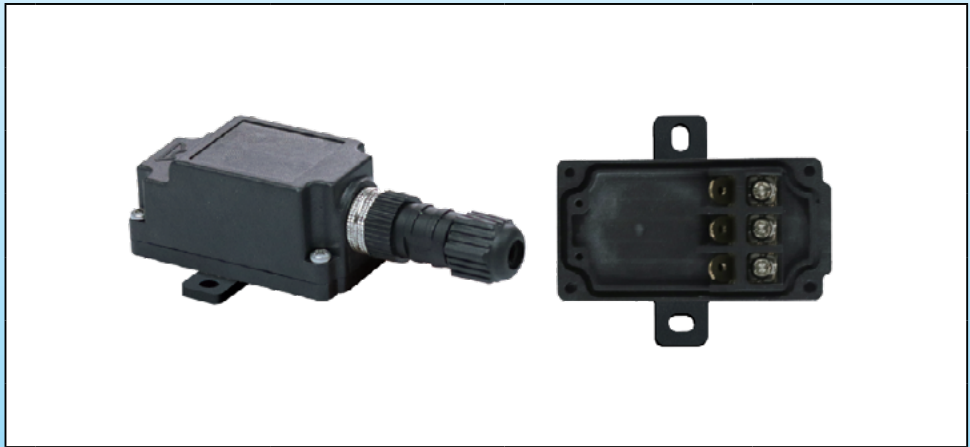
Alloggiamento subminiaturizzato per sensore di temperatura, sensore di livello, circuito stampato elettronico o riscaldatore a cartuccia, staffa di montaggio a parete rimovibile



A causa del costante miglioramento dei nostri prodotti, i disegni, le descrizioni e le caratteristiche utilizzate in queste schede tecniche sono solo a titolo indicativo e possono essere modificate senza preavviso.

Dimensioni (mm)	Volume(cm ³)	Materiale	Grado di protezione		Modello
61 x 33 x 30	52	PA66	IPX4	IK8	Y3A1

Adatto per
<input checked="" type="checkbox"/> Sensore di temperatura
<input type="checkbox"/> Riscaldatore a immersione
<input type="checkbox"/> Riscaldatore alettato
<input type="checkbox"/> Termostato
<input checked="" type="checkbox"/> Sensore di livello
<input type="checkbox"/> Scheda elettronica



Riferimenti principali

A (mm)	B1	B2	B3	Con blocco di connessione C	Senza blocco di connessione C
0	✓	×	×	Y3A100001E1F100T	Y3A100001E10000T
0	×	✓	×	Y3A100001E3F100T	Y3A100001E30000T
0	×	×	✓	Y3A100001E2F100T	Y3A100001E20000T
8	✓	×	×	Y3A108001E1F100T	Y3A108001E10000T
8	×	✓	×	Y3A108001E3F100T	Y3A108001E30000T
8	×	×	✓	Y3A108001E2F100T	Y3A108001E20000T
21	✓	×	×	Y3A121001E1F100T	Y3A121001E10000T
21	×	✓	×	Y3A121001E3F100T	Y3A121001E30000T
21	×	×	✓	Y3A121001E2F100T	Y3A121001E20000T

Altri diametri di foratura su richiesta.

Le dimensioni in rosso all'interno delle cornici rettangolari sui disegni sono utilizzate per il montaggio degli accessori.